



Son boîtier personnalisé en profilé d'aluminium est d'une grande robustesse. Sa forme rectangulaire permet d'être positionnée à une hauteur hors de portée des baigneurs.

L'option mesure des températures des bassins sans fils permet de faciliter l'installation du produit en supprimant la liaison filaire entre le capteur de température et l'afficheur tout en conservant une grande précision sur la mesure. Il est également possible d'afficher la température des bassins sur plusieurs afficheurs. (options sans fils).

Produit tropicalisé

Réglage de l'heure

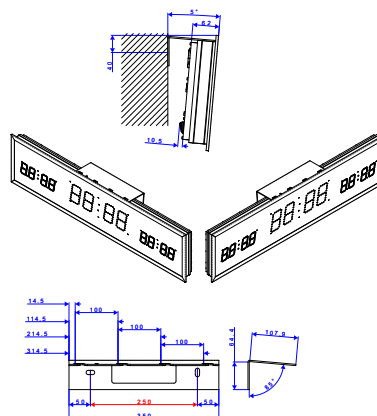
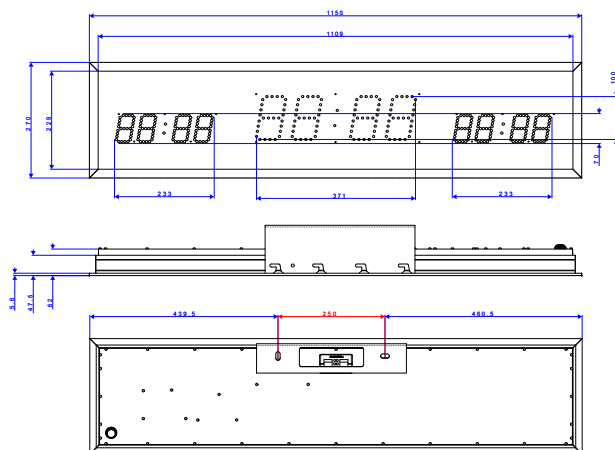
Les horloges professionnelles LEDI® affichent la même heure en se synchronisant sur une horloge mère ou un serveur de temps.

Base de temps interne

La LEDI® possède sa propre base de temps TCXO compensée en température offrant une précision de 0,1 sec / jour entre 0° et 40°C en cas de perte de synchronisation.

Spécificités

Alimentation	230VAC 50/60Hz - 115VAC 50/60Hz Basse tension 12, 24 ou 48 VDC Version NTP : PoE (Power over Ethernet)
Certifications	CE, EN 62368, EN 55032, EN 55035, ROHS
Consommation maximale	13,78 VA
IP	54
MTBF	56 225 h
MTTR	Affichage : 5 min CPU : 5 min Alimentation : 5 min
Poids	4 kg
Dimensions	1150x260x62 mm (LxHxP)
Hauteur des chiffres	Heure/minute : 110 mm Température : 70 mm
Distance maximale de lisibilité	jusqu'à 60 mètres
Température de fonctionnement	-20° à 50°C
Classe de matériel électrique	⊕ Classe 1 (en alimentation 115 ou 230 VAC) ⊖ Classe 3 (en alimentation 12, 24, 48 VDC ou PoE)



LEDI® POOL

La LEDI® POOL affiche les températures de l'eau pour un ou deux bassins et donne en alternance la température de l'air ambiant et l'heure sur l'affichage central.

Conforme au code du sport, article R322-18

Points forts

- Parfaitement silencieuse, à lecture directe et précise de l'heure
- La technologie LED CMS bi-couleur permet de changer la couleur de l'affichage en rouge, vert ou jaune (en option blanc ou bleu)
- La technologie brevetée du guide de lumière procure une parfaite régularité de la luminosité et une lecture de l'heure à 160°
- La face avant de la LEDI® est recouverte d'un film traité antireflets et anti-rayures donnant un niveau de contraste hors du commun de 60000:1
- Une protection contre les surtensions et les parasites industriels par filtre EMC
- Une installation facilitée "plug-and-play"
- Un boîtier en aluminium anodisé à fixation murale ou encastrable
- Sa participation au développement durable, durée de vie + de 20 ans
- Garantie 2 ans
- Jusqu'à 10 niveaux de luminosité pour une visualisation optimale
- Configuration à distance et par lot via le logiciel (option) "configuration à distance"
- Choix des couleurs (indépendamment entre la vague et les chiffres) et luminosité
- Alternance Heure/Température Air
- Comportement des points centraux clignotants

Sécurité

Sauvegarde des informations horaires en cas de coupure de secteur, par batterie lithium : 10 ans

Version NTP

- Synchronisation jusqu'à 3 serveurs NTPv4
- Choix du fuseau horaire et changement d'heure été/hiver automatique
- Supervision par SNMP v1 Configurations accessibles par http et/ou https
- Compatible protocoles IPv4 / IPv6

Entrées de synchronisation

- DCF77 (EUROPE) par antenne
- GPS
- AFNOR NFS 87500 ou IRIG B (à préciser sur la commande)
- NTP Ethernet 10/100BaseT détection automatique : RJ45
- NTP standard Wi-Fi (IEEE 802.11 a/b/g/n standards 2,4 Ghz)
- NTP Wi-Fi (IEEE 802.11 a/b/g/n standards 2,4 Ghz)

Les noms des zones doivent être spécifiés sur la commande.

LEDI® POOL

		CODE ARTICLE							
		N3006	/						
		VERSION		↑	↑	↑	↑	↑	↑
<input type="checkbox"/>	Radiosynchronisation sur DCF. Antenne + 4m de câble	D							
<input type="checkbox"/>	Radiosynchronisation sur GPS. Antenne GPS + 10m de câble	G							
<input type="checkbox"/>	⁽¹⁾ Réceptrice AFNOR NFS 87500	8							
<input type="checkbox"/>	Synchronisation NTP Ethernet 10/100 base T	K							
⁽¹⁾ Si version IRIG.B. A spécifier en remarque sur votre commande									
		LED PROGRAMMABLES							
<input type="checkbox"/>	Diodes haute luminosité, Couleur réglable, rouge, jaune, vert	4							
<input type="checkbox"/>	Couleur réglable blanche ou bleue	5							
		BOITIER							
<input type="checkbox"/>	Standard : fixation murale incluse	1							
		COULEUR BOITIER							
<input type="checkbox"/>	Aluminium anodisé gris	7							
<input type="checkbox"/>	Aluminium laqué noir RAL9005	0							
		ALIMENTATION							
<input type="checkbox"/>	Standard : 230VAC 50/60Hz	0							
<input type="checkbox"/>	Power over Ethernet (PoE - IEEE802.3af)	1							
		OPTIONS							
<input type="checkbox"/>	Sonde température Air C° affichage coté	5							
<input type="checkbox"/>	⁽²⁾ Alternance heures-minutes / AIR - affichage central	1							
<input type="checkbox"/>	⁽³⁾ Alternance heures-minutes / AIR sur affichage central	3							
		1ère SONDE TEMPERATURE EAU °C ⁽²⁾ affichage gauche							
<input type="checkbox"/>	⁽²⁾ Sonde T° eau câble longueur 5m	0							
<input type="checkbox"/>	⁽²⁾ Sonde T° eau câble longueur 25m	2							
<input type="checkbox"/>	⁽²⁾ Sonde T° eau câble longueur 50m	5							
<input type="checkbox"/>	⁽²⁾ Sonde T° eau câble longueur 70m	7							
<input type="checkbox"/>	⁽³⁾ Via interface web IP (à commander à part)	6							
		2ème SONDE TEMPERATURE EAU °C ⁽²⁾ affichage droit							
<input type="checkbox"/>	⁽²⁾ Sonde T° eau câble longueur 5m	0							
<input type="checkbox"/>	⁽²⁾ Sonde T° eau câble longueur 25m	2							
<input type="checkbox"/>	⁽²⁾ Sonde T° eau câble longueur 50m	5							
<input type="checkbox"/>	⁽²⁾ Sonde T° eau câble longueur 70m	7							
<input type="checkbox"/>	⁽³⁾ Via interface web IP (à commander à part)	6							

⁽²⁾ version DCF, GPS, AFNOR.

⁽³⁾ version NTP.

MESURE

Mesure de la température de l'air, capteur livré avec un câble de 5m :	Mesure de température pour bassin (lg.50 mètres max.)
Plage de mesure -20°C à +70°C	Plage de mesure -20°C à +70°C
PT1000 Classe B suivant norme CEI 751	PT1000 Classe B suivant norme CEI 751
Tube inox 316L diam 4.5 mm longueur 40 mm	Tube inox 316L diam 6 mm longueur 50 mm
Câble 2 x 0.22mm ² gainé PVC blindé longueur 5mètres	Câble 2 x 0.22mm ² gainé PVC blindé
	Filetage ¼ gaz cylindrique

Désignation	CODE ARTICLE	PRIX € HT
Doigt de gant inox, Longueur 40mm filetage ½ gaz	CAP0028A	

Conforme à la norme de sécurité contre le feu **EN 60.950** et **CEI 60.950**.