



## Réglage de l'heure

Les horloges professionnelles LEDI® affichent la même heure en se synchronisant sur une horloge mère ou un serveur de temps. En version autonome et impulsionnelle, la mise à l'heure se fait manuellement. Alternance date / heure configurable.

## Base de temps interne

La LEDI® possède sa propre base de temps TCXO compensée en température offrant une précision de 0,1 sec / jour entre 0° et 40°C en cas de perte de synchronisation.

## Sécurité

Sauvegarde des informations horaires en cas de coupure de secteur, par batterie lithium : 10 ans

## Spécificités

<b>Alimentation</b>	230VAC 50/60Hz - 115VAC 50/60Hz Basse tension 12, 24 ou 48 VDC Version NTP : PoE (Power over Ethernet)
<b>Certifications</b>	CE, EN 62368, EN 55032, EN 55035, ROHS
<b>Consommation maximale</b>	15,06 VA
<b>IP</b>	66 (après encastrement) face avant
<b>MTBF</b>	56 225 h
<b>MTTR</b>	Affichage : 5 min CPU : 5 min Alimentation : 5 min
<b>Poids</b>	2,9 kg
<b>Dimensions</b>	490x184x66 mm (LxHxP) Ouverture encastrement : 440x170 mm
<b>Hauteur des chiffres</b>	Heure/minute : 70 mm Secondes : 50 mm
<b>Distance maximale de lisibilité</b>	25 mètres
<b>Température de fonctionnement</b>	-20° à 50°C
<b>Classe de matériel électrique</b>	⊕ Classe 1 (en alimentation 115 ou 230 VAC) ⊕ Classe 3 (en alimentation 12, 24, 48 VDC ou PoE)

## OPTION BOITIER CHRONOMETRE :

<b>Face avant</b>	Makrolon traité Emaillage blanc
<b>Boîtier</b>	Encastrable, livré avec 4m de câble, débrochable
<b>Dimensions</b>	142x80x29 mm
<b>IP</b>	66 (après encastrement)
<b>Fonction chronomètre</b>	Tactile/sensitive – Fonction marche/arrêt, comptage/décomptage

## LEDI® 7.S Hôpital

*Horloge professionnelle à LED,  
robuste et design alliant le meilleur de la technologie  
pour une simplicité d'installation et d'utilisation.*

### Points forts

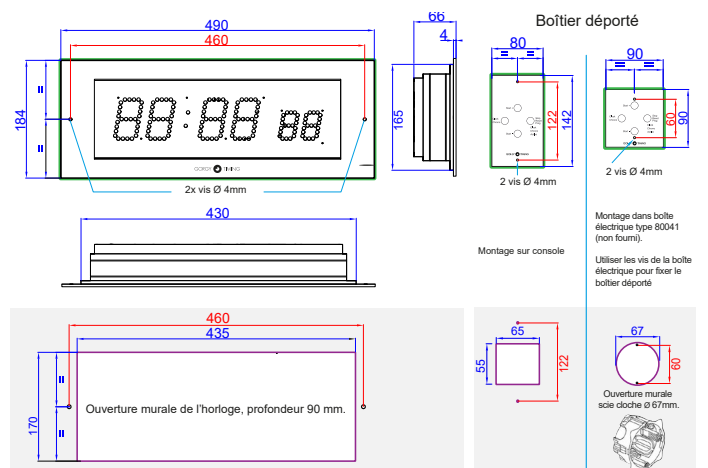
- Parfaitement silencieuse, à lecture directe et précise de l'heure
- La technologie LED CMS bi-couleur permet de changer la couleur de l'affichage en rouge, vert ou jaune (en option blanc ou bleu)
- La technologie brevetée du guide de lumière procure une parfaite régularité de la luminosité et une lecture de l'heure à 160°
- Une protection contre les surtensions et les parasites industriels par filtre EMC
- Une installation facilitée "plug-and-play".
- Boîtier de l'horloge en aluminium anodisé : étanche IP66 (après encastrement et mise en place du joint d'étanchéité)
- Face avant en verre minéral sécurit antibactérien.
- Boîtier chronomètre tactile encastrable, avec face avant : Makrolon protection blanche
- Sa participation au développement durable, durée de vie + de 20 ans
- Garantie 2 ans
- Jusqu'à 10 niveaux de luminosité pour une visualisation optimale
- Configuration à distance et par lot via le logiciel (option) "configuration à distance"
- Choix des couleurs (indépendamment entre la vague et les chiffres) et luminosité
- Comportement des points centraux clignotants

## Version NTP

- Synchronisation jusqu'à 3 serveurs NTPv4
- Choix du fuseau horaire et changement d'heure été/hiver automatique
- Supervision par SNMP v1
- Toutes les configurations accessibles par HTTP
- Compatible protocoles IPv4 / IPv6

## Entrées de synchronisation

- Autonome à quartz TCXO
- DCF77 (EUROPE) par antenne ou DCF24V par câble
- GPS
- Réceptrice minute parallèle inversée 24V ou 1/2 minute inversée série
- AFNOR NFS 87500 ou IRIG B (à préciser sur la commande)
- ASCII RS232, ASCII RS422/485
- NTP Ethernet 10/100BaseT détection automatique : RJ45
- SMPTE



## LEDI® 7.S Hôpital

		CODE ARTICLE							
		N366H	/						
		VERSION		↑	↑	↑	↑	↑	↑
Autonome : base de temps à quartz radiosynchronisable 3,6864 MHz Précision +/- 0,1 sec/24 h (entre 0 et 40°C)		<input type="checkbox"/>	2						
Radiosynchronisation sur DCF. Antenne + 4m de câble		<input type="checkbox"/>	D						
<sup>(1)</sup> Synchro DCF 24Vdc ( <i>Synchro sur câble paire télécom</i> )		<input type="checkbox"/>	P						
Radiosynchronisation sur GPS. Antenne GPS + 10m de câble		<input type="checkbox"/>	G						
Réceptrice : minute parallèle inversée 6mA/24V		<input type="checkbox"/>	3						
Réceptrice : 1/2 minute inversée série Consommation 1,25V. 60 à 120mA. Shunt 39 ohms		<input type="checkbox"/>	5						
<sup>(2)</sup> Réceptrice : AFNOR NFS 87500		<input type="checkbox"/>	8						
Réceptrice SMPTE-EBU		<input type="checkbox"/>	7						
Réceptrice ASCII RS 232		<input type="checkbox"/>	B						
Réceptrice ASCII 422/485		<input type="checkbox"/>	Q						
Synchronisation NTP ( <b>Ethernet</b> RJ45 10/100)		<input type="checkbox"/>	N						
<sup>(1)</sup> Toujours associer cette version avec l'alimentation 230VAC 50/60Hz uniquement									
<sup>(2)</sup> Version IRIG.B. A spécifier en remarque sur votre commande.									
		LED PROGRAMMABLES							
Couleur réglable, rouge, jaune, vert		<input type="checkbox"/>	1						
Couleur réglable blanche ou bleue		<input type="checkbox"/>	5						
		BOITIER							
Encastrable, étanche IP66, face avant en verre fond blanc		<input type="checkbox"/>	5						
		COULEUR BOITIER							
Aluminium anodisé gris		<input type="checkbox"/>	7						
Boîtier inox sorties câbles dessus		<input type="checkbox"/>	I						
Boîtier inox sorties câbles arrière		<input type="checkbox"/>	J						
		ALIMENTATION							
Standard : 230VAC 50/60Hz		<input type="checkbox"/>	0						
115VAC 50/60Hz ( <i>hors version P</i> )		<input type="checkbox"/>	1						
Power over Ethernet (PoE - IEEE802.3af) – ( <i>version N</i> )		<input type="checkbox"/>	7						
Alimentation basse tension : 12 VDC		<input type="checkbox"/>	2						
Alimentation basse tension : 24 VDC		<input type="checkbox"/>	4						
Alimentation basse tension : 48 VDC		<input type="checkbox"/>	6						
		OPTIONS							
<sup>(3)</sup> Boîtier chronomètre tactile débrochable encastrable, comptage/décomptage, entre axes 122 mm + 4 m de câble		<input type="checkbox"/>					I		
<sup>(4)</sup> Boîtier chronomètre tactile débrochable encastrable, comptage/décomptage, entre axes 122 mm + 4 m de câble		<input type="checkbox"/>					I2		
<sup>(3)</sup> Boîtier chronomètre tactile débrochable encastrable, comptage/décomptage, entre axes 122 mm + 15 m de câble		<input type="checkbox"/>					C		
<sup>(4)</sup> Sonde température (précision ± 0,5°C) + 5 m de câble : affichage en alternance avec l'heure		<input type="checkbox"/>						T	
Sortie ASCII RS232 ( <i>ne pas associer avec les versions entrée Ascii</i> )		<input type="checkbox"/>						A	
ou :								R	
Sortie ASCII RS422-485 ( <i>ne pas associer avec les versions entrée Ascii</i> )		<input type="checkbox"/>							
Produit tropicalisé		<input type="checkbox"/>							U

<sup>(3)</sup> Option NON disponible en versions NTP (N, K : Ethernet ou W : Wi-Fi).

<sup>(4)</sup> Option disponible en versions NTP (N)