



Réglage de l'heure

Les horloges professionnelles LEDI® affichent la même heure en se synchronisant sur une horloge mère ou un serveur de temps.

Spécificités

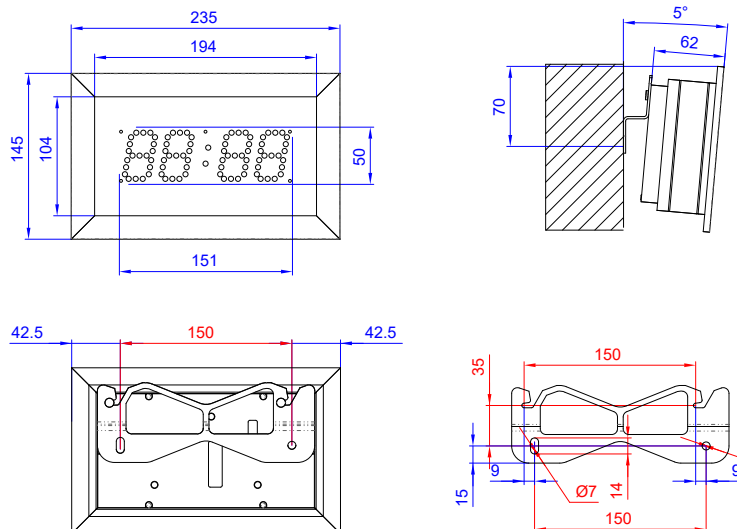
Alimentation	230VAC 50/60Hz 115VAC 50/60Hz Basse tension 24VDC
Certifications	CE, EN 62368, EN 55032, EN 55035, ROHS
Consommation maximale	6 VA
IP	30
MTBF	56 000 h
MTTR	Affichage : 5 min
Poids	1kg
Dimensions	235x145x62 mm (LxHxP)
Hauteur des chiffres	Heure/minute : 50 mm
Distance maximale de lisibilité	25 mètres
Température de fonctionnement	-20° à 50°C
Classe de matériel électrique	⊕ Classe 1 (en alimentation 115 ou 230 VAC) ⊖ Classe 3 (en alimentation 24 VDC)

Points forts

- Parfaitement silencieuse, à lecture directe et précise de l'heure
- La technologie LED CMS pour l'affichage en rouge
- La technologie brevetée du guide de lumière procure une parfaite régularité de la luminosité et une lecture de l'heure à 160°
- La face avant de la LEDI® est recouverte d'un film traité antireflets et anti-rayures donnant un niveau de contraste hors du commun de 60000:1
- Une protection contre les surtensions et les parasites industriels par filtre EMC
- Une installation facilitée "plug-and-play"
- Un boîtier en aluminium anodisé à fixation murale, ou encastrable
- Sa participation au développement durable, durée de vie + de 20 ans
- Garantie 2 ans

Entrées de synchronisation

- AFNOR NFS 87500
- IRIG B à préciser sur la commande



LEDI® 5
Intérieure / Simple face
Réceptrice AFNOR NFS87500

		CODE ARTICLE					
		N3508	/				
			↑	↑	↑	↑	↑
LED							
	Couleur rouge <input checked="" type="checkbox"/>	1					
BOITIER							
	Standard : fixation murale incluse <input checked="" type="checkbox"/>	1					
	Encastrable <input checked="" type="checkbox"/>	3					
COULEUR BOITIER							
	Aluminium anodisé gris <input checked="" type="checkbox"/>			7			
	Aluminium laqué noir RAL 9005 <input checked="" type="checkbox"/>			0			
ALIMENTATION							
	Standard : 230VAC 50/60Hz <input checked="" type="checkbox"/>				0		
	115VAC 50/60Hz <input checked="" type="checkbox"/>				1		
	Alimentation basse tension : 24 VDC <input checked="" type="checkbox"/>				4		
OPTIONS							
	Produit tropicalisé <input checked="" type="checkbox"/>					U	
	Alternance non paramétrable : heure 4 sec./ date 2sec. <input checked="" type="checkbox"/>					D	