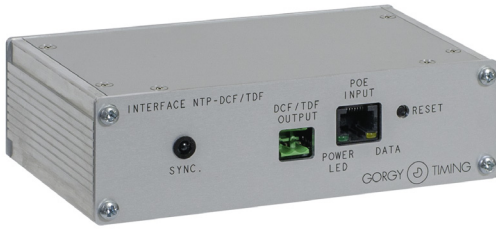


INTERFACE DE TRANSCODAGE NTP/DCF



L'interface de transcodage est un système connecté au réseau Informatique synchronisé par le protocole NTP. Elle est configurable et supervisable par réseau Ethernet et permet de distribuer le code DCF

Fonctionnalités

- Mise à l'heure automatique à la mise sous tension (selon configuration NTP)
- Changement d'heure été/hiver de la sortie géré automatiquement
- Sortie DCF sur optocoupleur (alimenté par l'équipement)

Supervision

- Communication sur réseau Ethernet, configuration aisée par page web
- Supervision par protocole SNMP V1, V2.c et V3

Sécurité

- Mémorisation de l'information horaire par pile lithium
- Sauvegarde des paramètres de configuration en mémoire flash
- Fonctionnalités réseau cryptées et/ou désactivables

Spécificités

Alimentation possible	PoE (Power over Ethernet) 90-264 VAC – 50/60Hz (avec injecteur*)
Certifications	CE, EN 62368 (sécurité), ROHS
Consommation maximale	3 VA
IP	20
MTBF	40 000h
MTTR	5 min
Poids	0,6 kg
Dimensions	104x150x44 mm (LxHxP)
Boîtier	Aluminium
Affichage	Indicateur LED de fonctionnement
Température de fonctionnement	0 à 50°C
Température de stockage	-20 à 70°C

*Injecteur à commander séparément

Points forts

- **Configuration** et mise à l'heure **via page web**
- **Produit compact**
- **Supervision** via SNMP v1, v2c, v3
- Sécurité des programmes assurée par l'**enregistrement des paramètres** en mémoire flash

Signaux de synchronisation

Entrée :

- NTP v4 sur réseau Ethernet 10/100Base T (connectique RJ45)

Sortie :

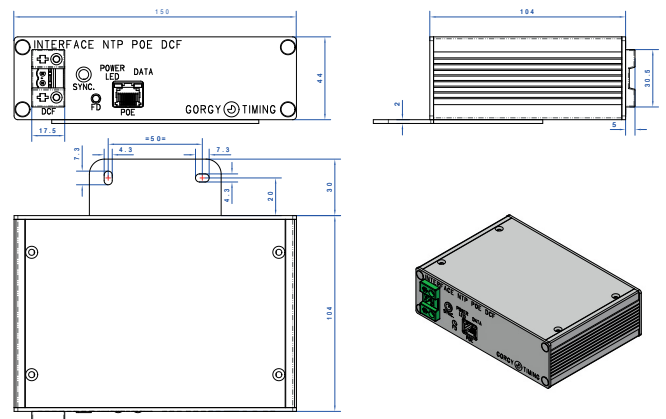
- DCF alimenté par le produit entre 2 et 10 V sur connecteur 2 points à vis enfichable

Alimentation

- PoE (Power over Ethernet)
- En option injecteur PoE pour alimentation 100-240VAC par prise PoE

Fixation

- Murale avec une accroche par vis de fixation
- A poser



CODE ARTICLE

Interface transcodage sync. NTP PoE / sortie DCF	<input checked="" type="checkbox"/>	92230/D	
Injecteur POE 1 sortie Entrée Alim. 90VAC-264VAC pour interface transcodage sync. NTP	<input checked="" type="checkbox"/>	92230-I	